

L'ERGOLEG ÉVO

L'Ergoleg Évo est un repose-jambe qui permet de reposer et de surélever les deux jambes. Il peut s'utiliser suite à une blessure, un trouble musculo-squelettique ou encore de l'arthrose. L'Ergoleg Évo est monté sur roulettes pour suivre l'utilisateur dans son environnement et est réglable en hauteur et en inclinaison.



Désignation produit	Ergoleg Évo
Gamme	Gamme Bureaux
Fabricant	Ergotech
Origine	Fabrication et assemblage en Bretagne, France
Garantie	Garantie constructeur 2 ans.

MODIFICATIONS SUR MESURES

Si le produit reçu ne vous convient pas ou cause une gêne, il est dans la plupart des cas possible de le modifier pour l'adapter à vos besoins :

- Modification de la fermeté de la mousse
- Modification des dimensions
- Modification ou ajout de fixations
- Utilisation de tissus différents (tissu ignifugé, ESD antistatique, pour salle blanche etc.)

N'hésitez pas à nous contacter pour discuter des possibilités.

CARACTÉRISTIQUES TECHNIQUES

Caractéristiques standards. Possibilité de nous contacter pour réalisation sur mesures d'un produit avec d'autres caractéristiques.


Dimensions et poids

Réf.	I	L	Ep.
2069	40 cm	40 cm	13 cm derrière 10 cm devant
2022	sur mesures		

Hauteur minimale : 42 cm - Hauteur maximale : 49,5 cm

Poids : 8 kg


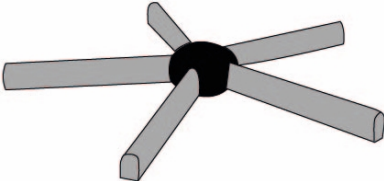


Composition

⚠ AVERTISSEMENT	
	<p>Risque d'asphyxie</p> <p>La mousse polyuréthane peut fondre et relâcher des vapeurs toxiques en cas de contact avec le feu.</p> <p>Conservez votre produit à l'abri des feux vifs ou de toute autre source de chaleur à température élevée.</p>

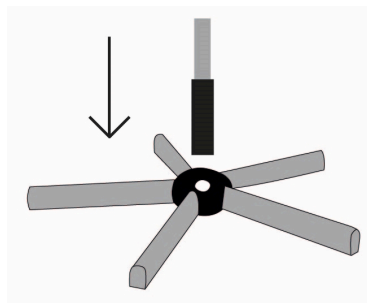
Insert	<ul style="list-style-type: none">• Mousse Haute Résilience 40 kg/m3• Mousse viscoélastique 50 kg/m3
Housse	<ul style="list-style-type: none">• 3D• Anti-dérapant
Pied	Métallique sur vérin
Base	Mécanisme à bascule

ASSEMBLER L'ERGOLEG ÉVO

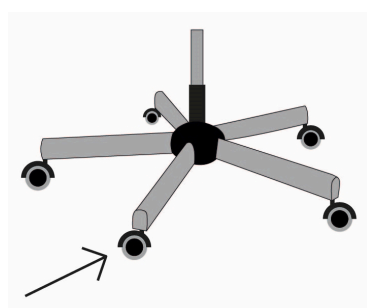
Vous recevez votre Ergoleg Évo en plusieurs pièces à assembler :

Vérin x 1	
Piètement x 1	
Roulettes x 5	
Base et support en mousse x 1	

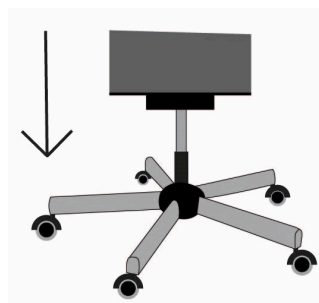
1. Glissez le vérin dans le piètement.



2. Fixez les roulettes sur le piètement.



3. Fixez la base avec le support en mousse sur le vérin.



UTILISER L'ERGOLEG ÉVO

1. Positionnez l'Ergoleg Évo de manière à ce que la cheville repose sur la partie la moins épaisse.
2. Utilisez les poignées situées de chaque côté de l'Ergoleg Évo pour régler la hauteur et l'inclinaison du repose-jambe.

ENTRETIEN

Nous recommandons de conserver votre Ergoleg Évo dans un endroit sec et à l'abri du soleil.

En cas de besoin, lavez votre Ergoleg Évo à la main avec une solution désinfectante non chlorée.