

L'ERGOLEG

L'Ergoleg est un support de jambe réglable en hauteur et en inclinaison. Monté sur roulettes, il est mobile et suit facilement l'utilisateur dans son environnement. L'Ergoleg permet de reposer et de surélever une jambe, par exemple à la suite d'une opération ou d'une blessure.



Désignation produit	Ergoleg
Gamme	
Fabricant	Ergotech
Origine	Fabrication et assemblage en Bretagne, France
Garantie	Garantie constructeur 2 ans.

MODIFICATIONS SUR MESURES

Si le produit reçu ne vous convient pas ou cause une gêne, il est dans la plupart des cas possible de le modifier pour l'adapter à vos besoins :

- Modification de la fermeté de la mousse
- Modification des dimensions
- Modification ou ajout de fixations
- Utilisation de tissus différents (tissu ignifugé, ESD antistatique, pour salle blanche etc.)

N'hésitez pas à nous contacter pour discuter des possibilités.

CARACTÉRISTIQUES TECHNIQUES

Caractéristiques standards. Possibilité de nous contacter pour réalisation sur mesures d'un produit avec d'autres caractéristiques.

Dimensions et poids


Tableau 1. Dimensions du support de jambe en mousse

Réf.	I	L	Ep.
2070	20 cm	40 cm	13 cm à l'arrière 10 cm à l'avant
2022	sur mesures		

Hauteur minimale : 42 cm - Hauteur maximale : 49,5 cm

Poids du produit : 5,920 kg


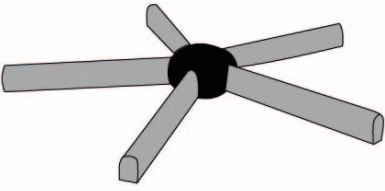


Composition

⚠ AVERTISSEMENT	
	<p>Risque d'asphixie</p> <p>La mousse polyuréthane peut fondre et relâcher des vapeurs toxiques en cas de contact avec le feu.</p> <p>Conservez votre produit à l'abri des feux vifs ou de toute autre source de chaleur à température élevée.</p>

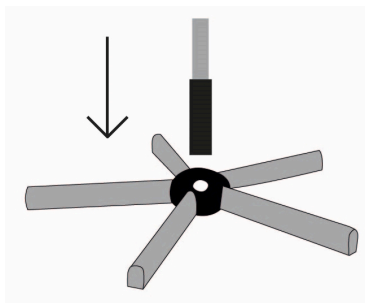
Insert	<ul style="list-style-type: none">• Mousse Haute Résilience 40 kg/m3• Mousse viscoélastique 50 kg/m3
Housse	<ul style="list-style-type: none">• 3D• Anti-dérapant
Pied	Métallique sur vérin
Base	Mécanisme à bascule

ASSEMBLER L'ERGOLEG

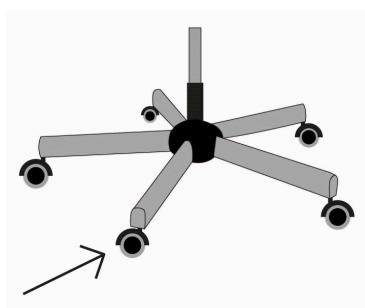
Vous recevez votre Ergoleg en plusieurs pièces à assembler :

Vérin x 1	
Piètement x 1	
Roulettes x 5	
Base et support en mousse x 1	

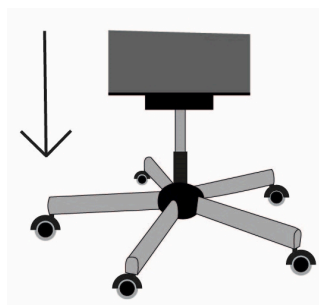
1. Glissez le vérin dans le piètement.



2. Fixez les roulettes sur le piètement.



3. Fixez la base avec le support en mousse sur le vérin.



UTILISER L'ERGOLEG

1. Positionnez l'Ergoleg de manière à ce que la cheville repose sur la partie la moins épaisse.
2. Utilisez les poignées situées de chaque côté de l'Ergoleg pour régler la hauteur et l'inclinaison du repose-jambe.

ENTRETIEN

Nous recommandons de conserver votre Ergoleg dans un endroit sec et à l'abri du soleil.

En cas de besoin, lavez votre Ergoleg à la main avec une solution désinfectante non chlorée.